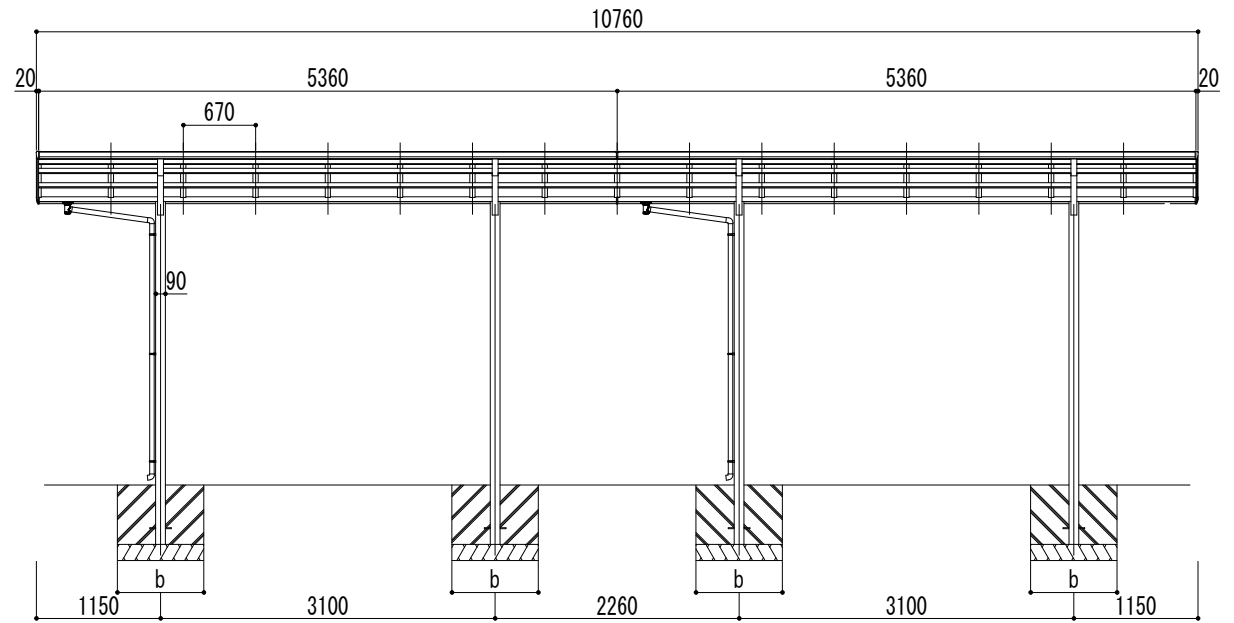
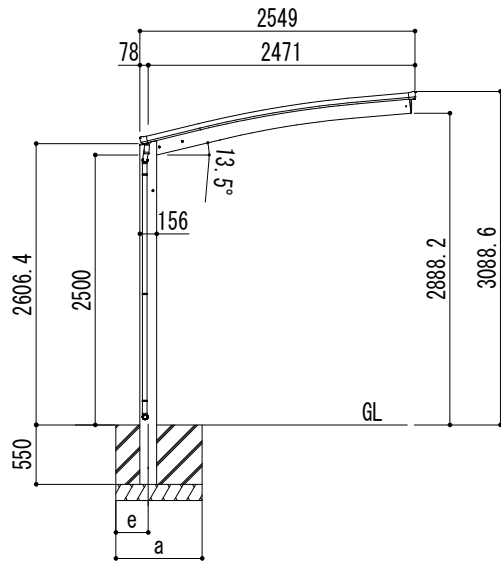
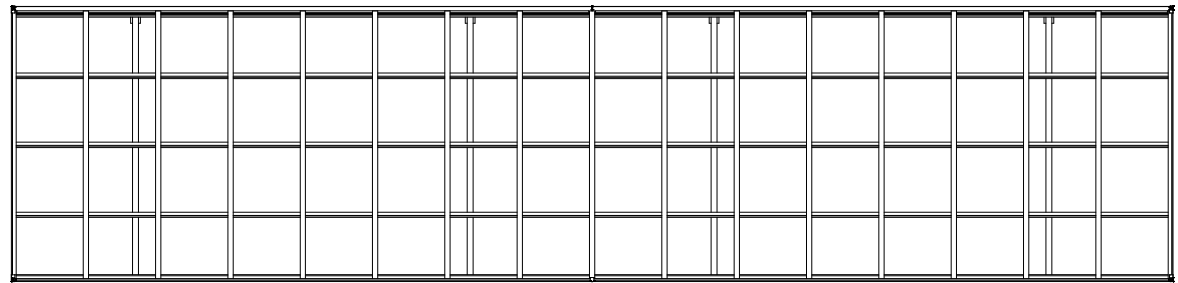


■基礎寸法表

間口呼称	奥行呼称	独立基礎						土間コンクリート考慮基礎					
		地耐力 (kN/m ²)						地耐力 (kN/m ²)					
		30		50		100		30		50		100	
a・b	e	a・b	e	a・b	e	a・b	e	a・b	e	a・b	e		
25	54+54	1200	300	1100	300	950	300	650	325	550	275	500	250



変更記号

設計監理

殿

工事名

照査担当 作図 尺度 御受領印

施工

殿

図面名 リアルポートⅣ レギュラータイプ
奥行連棟(2台用) L54+54-W25 ロング柱

1/40

年月日

Daisen 大仙

図番

